

MAQTAINER SPA - CONTEMAR
CONTENEDOR 20 PIES BATERÍA BAÑOS FAENA

C:\Users\Andrés Catalán\Desktop\bañosma qf

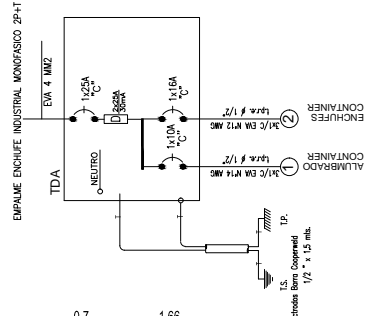
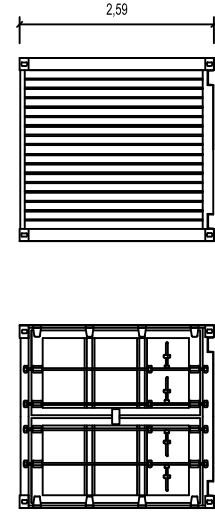
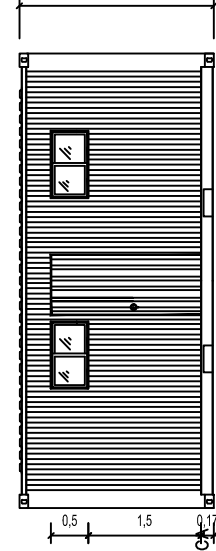
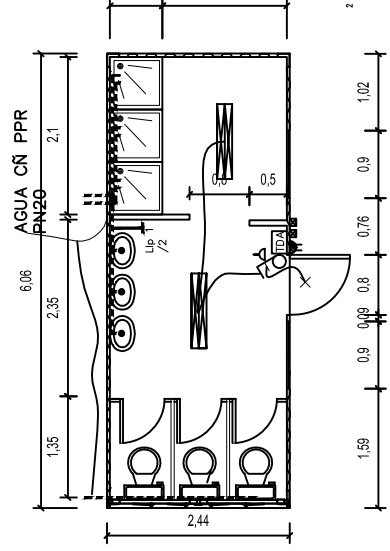
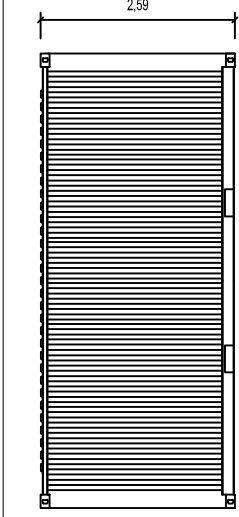


DIAGRAMA UNILINEAL

MUROS	TABQUERÍA	MOCHETAS METÁLICAS
	AISLACIÓN	NO CONTEMPLA
	FORRO	PANEL ORIGINAL ESTANCO Y SIN GRANDES
	UNIÓN PLANCHA	NO CONTEMPLA
	TERMINACIÓN	ESMALTE SINTÉTICO RAL 7035
CIELO	TABQUERÍA	NO CONTEMPLA
	AISLACIÓN	NO CONTEMPLA
	FORRO	PANEL ORIGINAL ESTANCO Y SIN GRANDES
	UNIÓN PLANCHA	NO CONTEMPLA
	TERMINACIÓN	ESMALTE SINTÉTICO RAL 7035
PISO	GUARDAPOLVO	VINILICO CONTINUO
	PUERTA ACCESO	NO CONTEMPLA / RETORNO SÓLO EN RECEPTÁCULO DUCHA
PUERTA	PUERTA INTERIOR	METÁLICA / SIN FORRAR / CERRADURA POMO Y CERROJO CARPILERO
	ALUMINIO	NO CONTEMPLA
VENTANAS	PROTECCION	ALUMINIO MATE CORREDERA DE 0,91X0,5
	CONDUCTOR ENCHUFES	NO CONTEMPLA
	CONDUCTOR ALUMBRADO	EVA N° 2.5 ROJO Y BLANCO / CONECTOR CÓNICO
SISTEMA ELÉCTRICO	CONDUCTOR TIERRA	EVA N° 1.5 ROJO Y BLANCO / CONECTOR CÓNICO
	CONDUIT RIGIDO	EVA N° 1.5 VERDE / CONECTOR CÓNICO
	CAJA DERIVACIÓN	1 / 2 / ABRAZADERAS CADA 50 CM.
	LLEGADAS A CAJA	PLÁSTICA
	TABLERO	PLÁSTICA
	INTERRUPTOR	SOBREPUUESTO DE 5 PUESTOS
	ENCHUFE	9/ 15 DISTRIBUCION SEGÚN DIAGRAMA
	LUMINARIAS	UNO SIMPLE
	PUNTO DE RED	DOS 2X40 SOBREPONER ESTANCO Y UNA TIPO TORTUGA
	TIERRA PROTECCIÓN	NO CONTEMPLA
	EMPALME	PERNO BRONCE PARTIDO 1/2
	ARTEFACTOS	ENCHUFE INDUSTRIAL HEMBRA 220
INSTALACIÓN SANITARIA	BIOMBO DUCHAS	RECEPTÁCULO 0.7 X 0X7 / WC Y LÓ CON PEDESTAL
	BIOMBO WC	RECEPTÁCULO CON PINTURA ELECTROESTÁTICA AL HORNO Y PLACA
	GRIFERIA	VERIFICAR POR PINTURA ELECTROESTÁTICA AL HORNO Y MELAMINA BLANCA
	AGUA POTABLE	CROMADAS
	ALCANTARILLADO	CÑ PPR PN20 SOBREPUESTA SOLO AGUA FRIA EN WC Y LÓ
ACCESORIOS Y MOBILIARIO	TERMO ELÉCTRICO	CÑ PPR PN20 SOBREPUESTA AGUA FRIA Y CALIENTE EN DUCHAS
	DETECTOR HUMO	PVC SANITARIO , DESCARGA HACIA ABAJO INDIVIDUAL
PINT. EXT.	ANTICORROSIVO	NO CONTEMPLA
	ESMALTE	ESTANDAR SOLO EN ZONAS INTERVENIDAS CON CORTE Y
	ORIGINAL	RAL 7035
TECHO	ESTANCO	ESTANCO
TIPO	CONTENEDOR 20 PIES	BATERIA BAÑOS 2103 SIN REVESTIMIENTO
	MODIFICACION	RV. FECHA 00 00 0000
		RECIBIDO POR FECHA