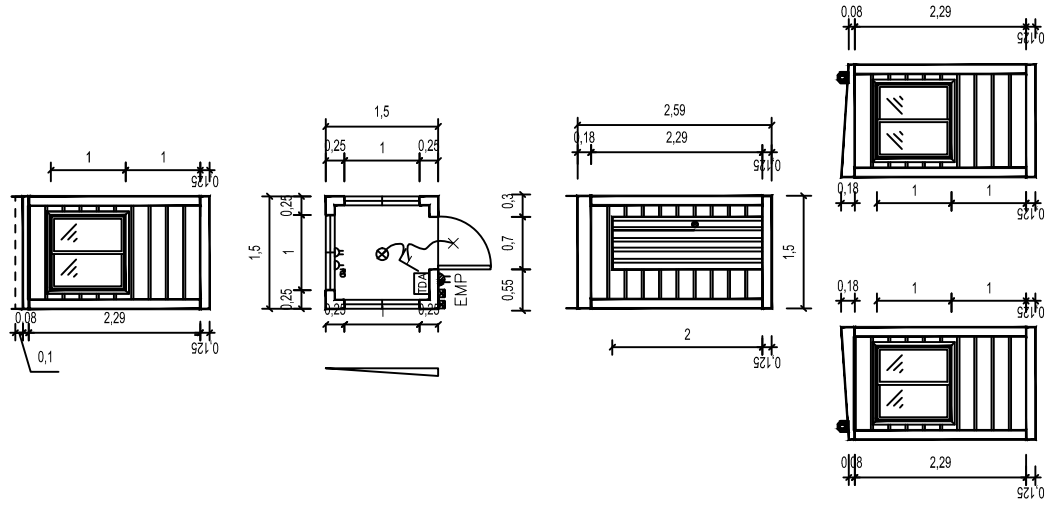


MAQTAINER SPA - CONTEMAR

BOXTAINER CASETA TECHO UN AGUA

C:\Users\Andrés Cárdenas\Desktop\boxtainer.gif

MUROS Y TABIQUES	TABIQUERÍA AISLACIÓN FORRO UNIÓN PLANCHA TERMINACIÓN TABIQUERÍA AISLACIÓN FORRO UNIÓN PLANCHA TERMINACIÓN GUARDAPOLVO	MADERA. PINO 2X1 FISITERM 50 MM. FIBROCEMENTO RANURADO 6 MM. MADERA PINTADA BLANCO ESMALTE AL AGUA BLANCO MADERA PINO 2X1 FISITERM 50 MM. FIBROCEMENTO LISO 4 MM. MADERA PINTADA BLANCO ESMALTE AL AGUA BLANCO PUNTA DE FOTOLAMINADO MADERA CON BARNIZ NATURAL
CIELO	PUERTA ACCESO PUERTA INTERIOR ALUMINIO PROTECCION	METÁLICA / FORRADA / CERRADURA POMO Y CERROJO CARCELERO NO CONTEMPLA ALUMINIO MATE CORREDERA DE 1X1 NO CONTEMPLA
PISO	CONDUCTOR ENCHUFES CONDUCTOR ALUMBRADO CONDUCTOR TIERRA CONDUIT CORRUGADO CAJA DERIVACIÓN LLEGADAS A CAJA TABLERO INTERRUPTOR ENCHUFE LUMINARIAS PUNTO DE RED	EVA N° 2.5 ROJO Y BLANCO / CONECTOR CÓNICO EVA N° 1.5 ROJO Y BLANCO / CONECTOR CÓNICO EVA N° 1.5 VERDE / CONECTOR CÓNICO 1 / 2 / ABRAZADERAS CADA 50 CM. PLÁSTICA PLÁSTICA EMBUTIDO DE 5 PUESTOS 9/7 DISTRIBUCION SEGÚN DIAGRAMA UNO DOBLE UNA LED SOBREPONER CIRCULAR 18W Y UNA EXTERIOR TIPO UNO SIMPLE EMBUTIDO
PUERTA	TIERRA PROTECCIÓN EMPALME	PERNO BRONCE PARTIDO 1/2 ENCHUFE INDUSTRIAL HEMBRA 220
VENTANAS	ARTEFACTOS GRIFERIA AGUA POTABLE ALCANTARILLADO	NO CONTEMPLA NO CONTEMPLA NO CONTEMPLA NO CONTEMPLA
SISTEMA ELÉCTRICO	AIRE ACONDICIONADO TERMO ELÉCTRICO DETECTOR HUMO ANTICORROSIVO ESMALTE SMART PANEL UN AGUA	NO CONTEMPLA NO CONTEMPLA UNO ESTANDAR RAL 9003 BLANCO METÁLICO
INSTALACIÓN SANITARIA	BOXTAINER 1,5X1,5 MTS. MODIFICACION RV.	CASETA DE GUARDIA UN AGUA 3002-1 FECHA 00 00 0000



RECIBIDO POR
FECHA