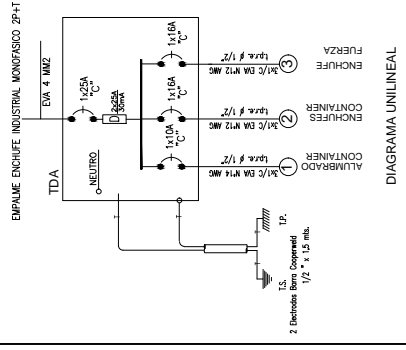
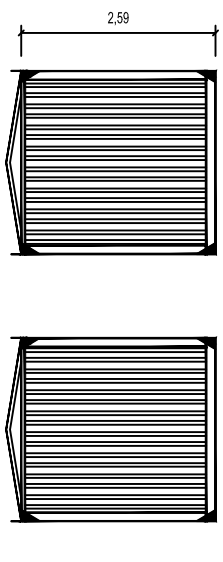
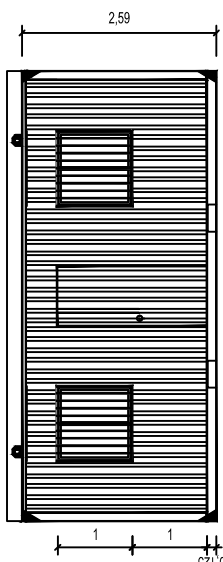
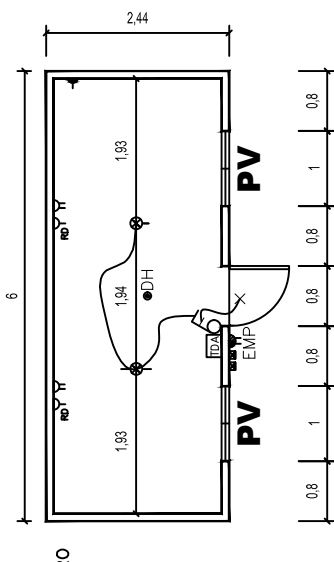
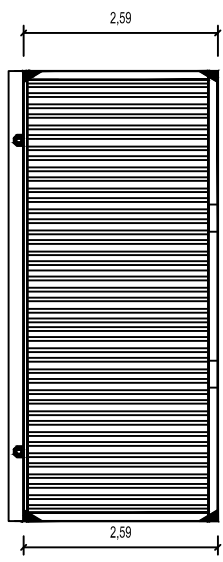


MAQTAINER SPA - CONTEMAR

MÓDULO OFICINA PLANTA LIBRE TECHO DOS AGUAS

C:\Users\Andrés Catalán\Desktop\contemar.gif

MUROS Y TABIQUES	TABIQUERÍA AISLACIÓN FORRO UNIÓN PLANCHAS TERMINACIÓN TABIQUERÍA AISLACIÓN FORRO UNIÓN PLANCHAS TERMINACIÓN GUARDAPOLVO	MADERA. PINO 2X1 FISITERM 50 MM. FIBROCEMENTO RANURADO 6 MM. MADERA PINTADA BLANCO ESMALTE AL AGUA BLANCO MADERA. PINO 2X1 FISITERM 50 MM. FIBROCEMENTO LISO 4 MM. MADERA PINTADA BLANCO ESMALTE AL AGUA BLANCO PLUFORANTE FOTOLAMINADO MADERA CON BARNIZ NATURAL
CIELO	PUERTA ACCESO PUERTA INTERIOR	METÁLICA / FORRADA / CERRADURA POMO Y CERROJO CARCELERO NO CONTEMPLA
PISO	VENTANAS	ALUMINIO PROTECCION CONDUCTOR ENCHUFES CONDUCTOR ALUMBRADO CONDUCTOR TIERRA CONDUIT CORRUGADO CAJA DERIVACIÓN LLEGADAS A CAJA TABLERO INTERRUPTOR
PUERTA	SISTEMA ELÉCTRICO	1 / 2 / ABRAZADERAS CADA 50 CM. PLÁSTICA PLÁSTICA EMBUTIDO DE 5 PUESTOS 9/10 DISTRIBUCION SEGÚN DIAGRAMA
VENTANAS	ENCHUFE	DOS DOBLES Y UN ENCHUFE DE FUERZA EMBUTIDO SOBREPONER CIRCULAR 1BW Y UNA EXTERIOR TIPO DOS SIMPLES EMBUTIDOS
SISTEMA ELÉCTRICO	LUMINARIAS PUNTO DE RED	
INSTALACIÓN SANITARIA	TIERRA PROTECCIÓN EMPALME ARTEFACTOS GRIFERIA AGUA POTABLE ALCANTARILLADO	PERNO BRONCE PARTIDO 1/2 ENCHUFE INDUSTRIAL HEMBRA 220 NO CONTEMPLA NO CONTEMPLA NO CONTEMPLA NO CONTEMPLA
ACCESORIOS Y MOBILIARIO	AIRE ACONDICIONADO TERMO ELECTRICO DETECTOR HUMO	NO CONTEMPLA NO CONTEMPLA UNO
PINT. EXT.	ANTICORROSIVO ESMALTE	ESTANDAR RAL 7035
TECHO	DOS AGUAS	MADERA
TIPO	MODULO 2,44X6 MTS. MODIFICACION RV.	OFICINA PLANTA LIBRE 1102 FECHA 00 00 0000



RECIBIDO POR
FECHA