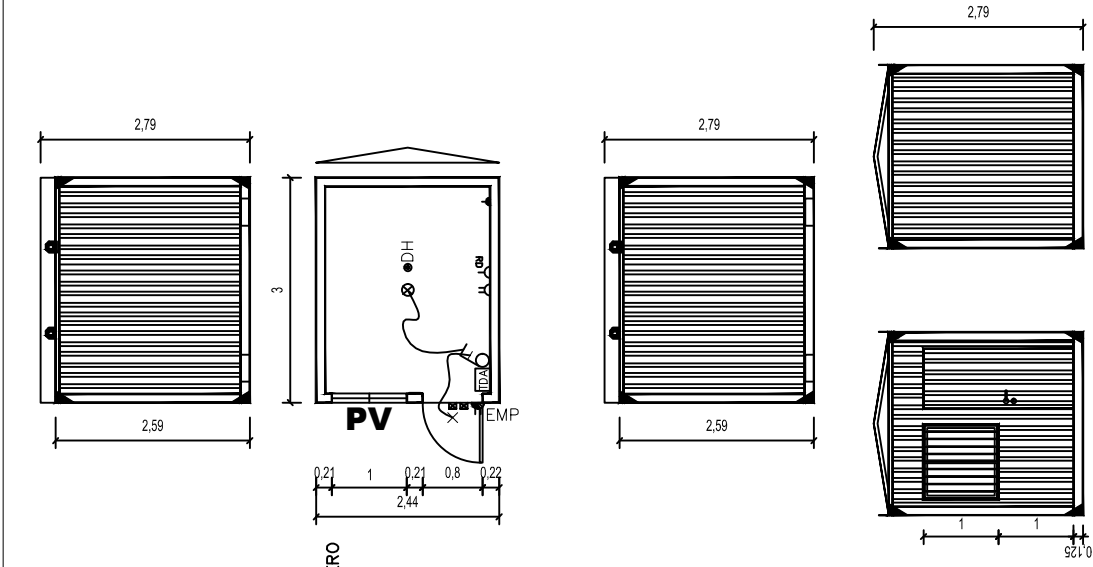


MAQTAINER SPA - CONTEMAR

MÓDULO OFICINA PLANTA LIBRE DOS AGUAS

C:\Users\Andrés Castañeda\Desktop\maqtainer.gif



RECIBIDO POR
FECHA

MUROS Y TABIQUES	TABIQUERÍA AISLACIÓN FORRO UNIÓN PLANCHA TERMINACIÓN TABIQUERÍA AISLACIÓN FORRO UNIÓN PLANCHA TERMINACIÓN GUARDAPOLVO	MADERA. PINO 2X1 FISITERM 50 MM. FIBROCEMENTO RANURADO 6 MM. MADERA PINTADA BLANCO ESMALTE AL AGUA BLANCO MADERA PINO 2X1 FISITERM 50 MM. FIBROCEMENTO LISO 4 MM. MADERA PINTADA BLANCO ESMALTE AL AGUA BLANCO PLUFANTE FOTOLAMINADO MADERA CON BARNIZ NATURAL
CIELO	PUERTA ACCESO PUERTA INTERIOR ALUMINIO PROTECCION CONDUCTOR ENCHUFES CONDUCTOR ALUMBRADO CONDUCTOR TIERRA CONDUIT CORRUGADO CAJA DERIVACIÓN LLEGADAS A CAJA TABLERO INTERRUPTOR ENCHUFE LUMINARIAS PUNTO DE RED	METÁLICA / FORRADA / CERRADURA POMO Y CERROJO CARCELERO NO CONTEMPLA ALUMINIO MATE CORREDERA DE 1X1 METÁLICA ESTÁNDAR PINTADA NEGRO 1 X EVA N° 2.5 ROJO Y BLANCO / CONECTOR CÓNICO EVA N° 1.5 ROJO Y BLANCO / CONECTOR CÓNICO EVA N° 1.5 VERDE / CONECTOR CÓNICO 1 / 2 / ABRAZADERAS CADA 50 CM. PLÁSTICA PLÁSTICA EMBUTIDO DE 5 PUESTOS 9/7 DISTRIBUCION SEGÚN DIAGRAMA UNO DOBLE Y UN ENCHUFE DE FUERZA EMBUTIDO SOBREPONER CIRCULAR 18WY UNA EXTERIOR TIPO UNO SIMPLE EMBUTIDO
PISO	TIERRA PROTECCIÓN EMPALME ARTEFACTOS GRIFERIA AGUA POTABLE ALCANTARILLADO	PERNO BRONCE PARTIDO 1/2 ENCHUFE INDUSTRIAL HEMBRA 220 NO CONTEMPLA NO CONTEMPLA NO CONTEMPLA NO CONTEMPLA
INSTALACIÓN SANITARIA	AIRE ACONDICIONADO TERMO ELECTRICO DETECTOR HUMO ANTICORROSIVO ESMALTE DOS AGUAS	NO CONTEMPLA NO CONTEMPLA UNO ESTANDAR RAL 7035 MADERA
TECHO	MODULO 2,4X3 MTS.	OFICINA PLANTA LIBRE 1002
TIPO	MODIFICACION RV.	FECHA 00 00 0000