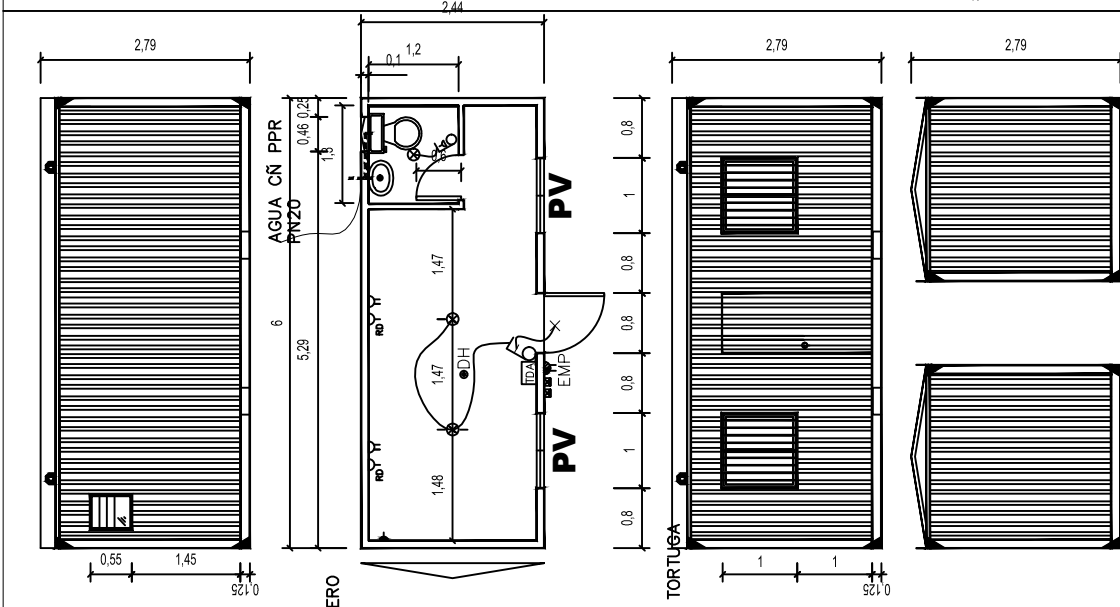


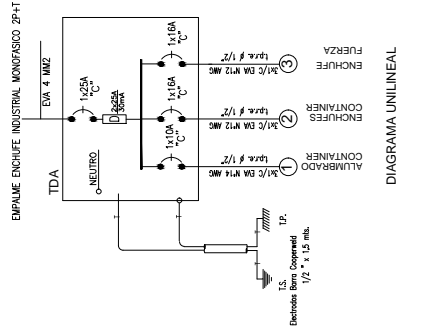
MAQTAINER SPA - CONTEMAR

MÓDULO OFICINA CON MEDIO BAÑO DOS AGUAS

C:\Users\Andrés Catalán\Desktop\boq\maqtainer.gif



MADRE	MADERA. PINO 2X1
ISLACIÓN	FISITERM 50 MM.
FORRO	FIBROCEMENTO RANURADO 6 MM.
UNIÓN PLANCHA	MADERA PINTADA BLANCO
TERMINACIÓN	ESMALTE AL AGUA BLANCO
TABQUERIA	MADERA PINO 2X1
ISLACIÓN	FISITERM 50 MM.
FORRO	FIBROCEMENTO LISO 4 MM.
UNIÓN PLANCHA	MADERA PINTADA BLANCO
TERMINACIÓN	ESMALTE AL AGUA BLANCO
GUARDAPOLVO	PLÁSTICO FOTOLAMINADO / VINILICO CONTINUO EN BAÑO
PUERTA ACCESO	MADERA CON BARNIZ NATURAL
PUERTA INTERIOR	MÉTALICA / FORRADA / CERRADURA POMO Y CERROJO CARCELERO
ALUMINIO	TIPO HDF / CERRADURA POMO PARA BAÑO
PROTECCION	ALUMINIO MATE CORREDERA DE 1X1 Y TIPO CELOSIA 0,46X0,55
CONDUCTOR ENCHUFES	MÉTALICA ESTANDAR PINTADA 1 X 1
CONDUCTOR ALUMBRADO	EVA N° 2.5 ROJO Y BLANCO / CONECTOR CÓNICO
CONDUCTOR TIERRA	EVA N° 1.5 ROJO Y BLANCO / CONECTOR CÓNICO
CONDUIT CORRUGADO	EVA N° 1.5 VERDE / CONECTOR CÓNICO
CAJA DERIVACIÓN	1 / 2 / ABRAZADERAS CADA 50 CM.
LLEGADAS A CAJA	PLÁSTICA
TABLERO	PLÁSTICA
INTERRUPTOR	EMBUITIDO DE 5 PUESTOS
ENCHUFE	9/ 15 Y 9 DISTRIBUCION SEGUN DIAGRAMA
LUMINARIAS	DOS DOBLES, UNO SIMPLE Y UN ENCHUFE DE FUERZA
PUNTO DE RED	UNO, UNO Y UN ENCHUFE DE FUERZA
TIERRA PROTECCIÓN	DOS SIMPLES EMBUITIDOS
EMPALME	PERNO BRONCE PARTIDO 1/2
ARTEFACTOS	ENCHUFE INDUSTRIAL HEMBRA 220
GRIFERIA	WC Y LO CON PEDESTAL EN LOSA
AGUA POTABLE	CROMADAS
ALCANTARILLADO	CÑ PPR PN20 SOBREPUESTO AGUA FRIA
	PVC SANITARIO , DESCARGA HACIA ABAJO INDIVIDUAL
ACCESORIOS Y MOBILIARIO	AIRE ACONDICIONADO
	TERMO ELECTRICO
PINT. EXT.	DETECTOR HUMO
	ANTICORROSIVO
	ESMALTE
TECHO	DOS AGUAS
TIPO	MODULO 2,44X6 MTS.
	OFICINA MEDIO BAÑO 1111
	RECIBIDO POR
	FECHA 00 00 0000
	MODIFICACION RV.
	FECHA



RECIBIDO POR
FECHA